

Песок уплотнённый или ЦПС (при высоком уровне грунтовых вод) Вентиляционный выход Кабель питания Вентиляционный вход

Экструдированный пенополистерол

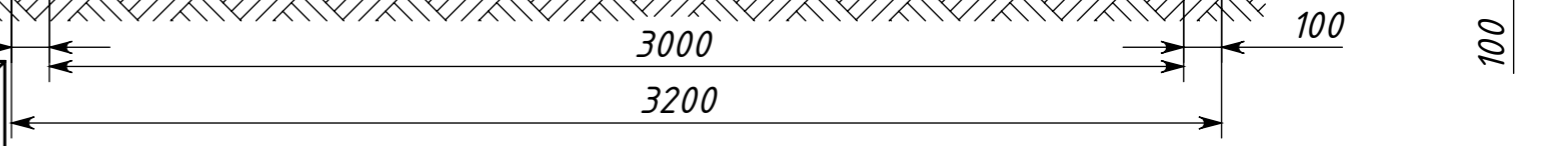
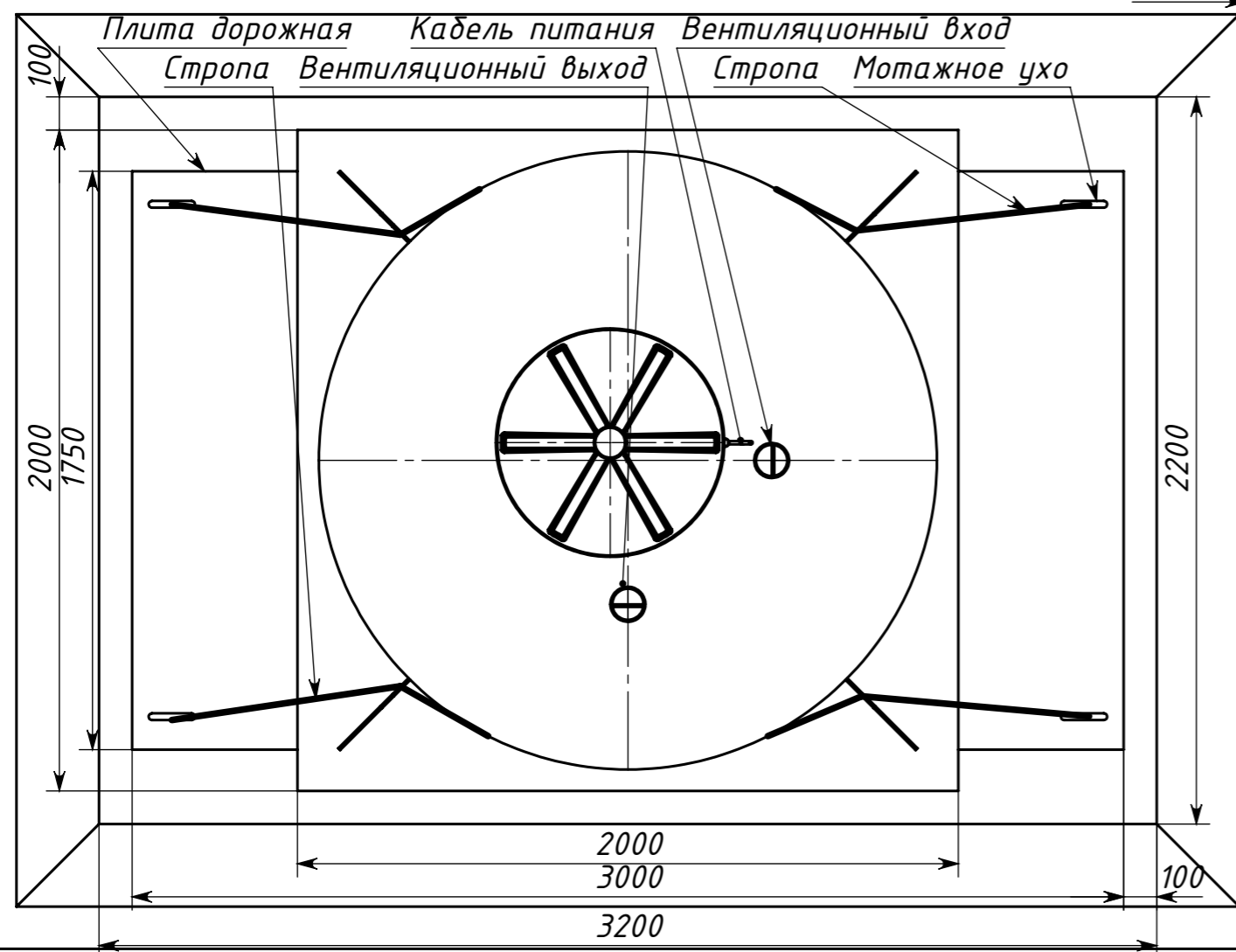
Стропа

Ухо монтажное

Плита дорожная

Песок трамбованный

Вид сверху



Инв. № подл.	Подпись и дата
Взам. инв. №	Инв. № дубл.
Подпись и дата	Подпись и дата

				КОЛОМАКИ Kellary 4			
Изм.	Лист	№ докум	Подп.	Дата	Лит.	Масса	Масштаб
Разраб.							1:20
Пров.					Лист	Листов 1	
Т. контр.							
Н. контр.							
Утв.							