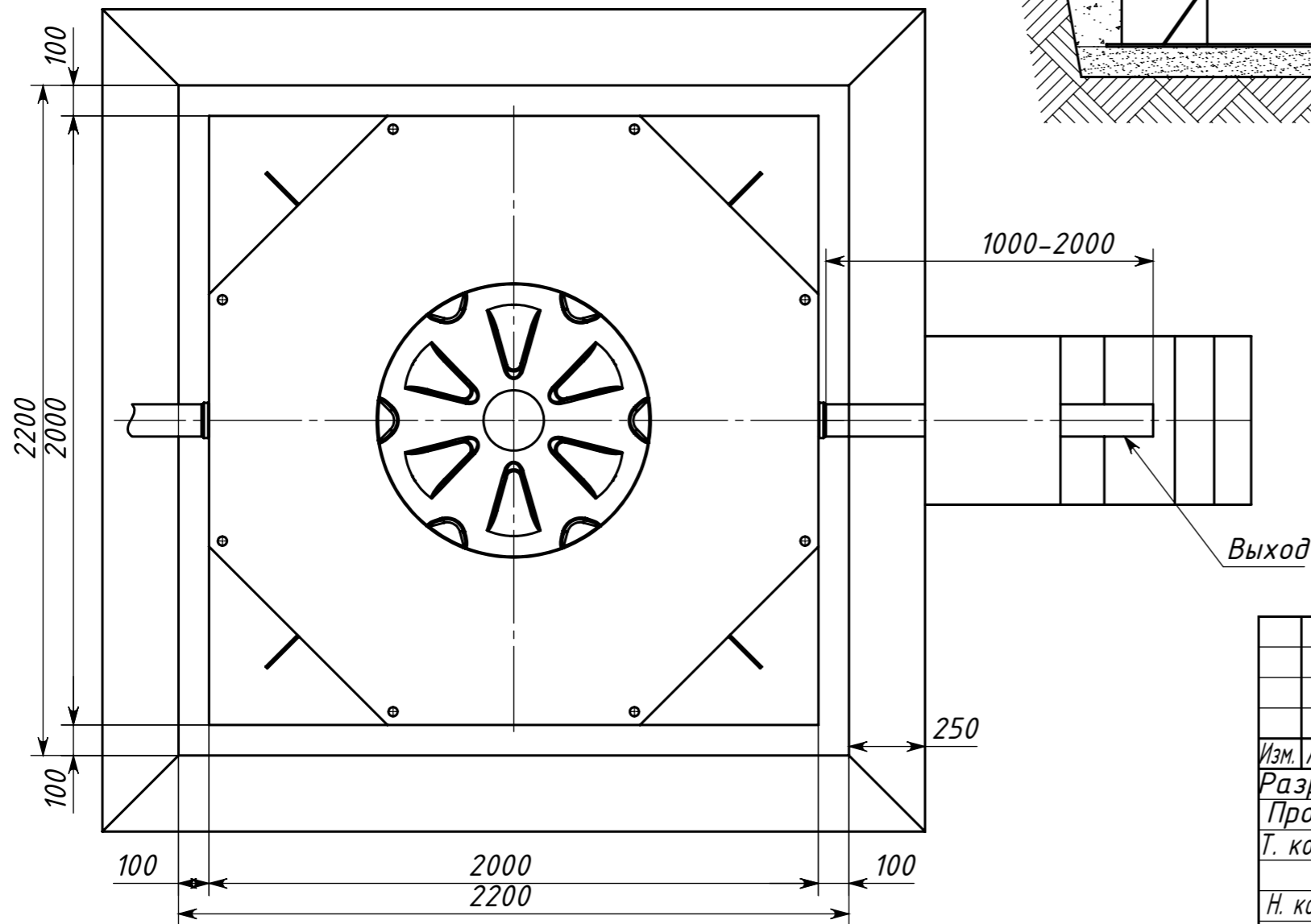


Вид сверху



				КОЛОМАКИ Ілма 20			
Изм.	Лист	№ док-м	Подп.	Дата	Лит.	Масса	Масштаб
Разраб.							1:20
Пров.					Лист	Листов 1	
Т. контр.							
Н. контр.							
Утв.							

Инд. № подл.	Взам. инв. №	Инв. № д-л.	Подпись и дата